

КРАШЕННЫЕ СВАИ (срок эксплуатации свыше 60 лет)

Длина свай, м

Диаметр свай и лопасти, мм	Кол-во витков	Длина свай, м															
		1,65	1,8	2	2,3	2,5	2,8	3	3,2	3,5	3,8	4	4,5	5	5,5	6	
57x200мм. Нагрузка на сваю 1т	1 виток	1130	1170	1220	1300	1350	1420	1470	1520	1600	1670	1720	1850	1980	2100	2230	
76x250мм Нагрузка на сваю 1,5т	1 виток	1330	1380	1440	1540	1550	1710	1780	1840	1940	2040	2110	2270	2440	2610	2770	
	2 витка	1380	1560	1700	1840	2020	2190	2360	2480	2650	2820	2990	3280	3630			
89x250мм	1 виток	1420	1470	1550	1670	1740	1960	1950	2120	2230	2350	2420	2620	2810	3000	3200	
Нагрузка 2-4 т	2 витка	1840	1960	2070	2300	2480	2650	2760	2940	3110	3280	3450	4090	4600			
108x300мм	1 виток	1670	1740	1840	1980	1950	2210	2200	2400	2540	2680	2770	3000	3240	3470	3700	
Нагрузка 3-7 т	2 витка	2130	2300	2530	2710	2880	3220	3400	3510	3740	3910	4140	4370	4780			
133x350мм	1 виток	2120	2230	2370	2580	2650	2920	2900	3010	3200	3400	3530	3860	4180	4510	4830	
Нагрузка 4-11 т	2 витка	3220	3340	3510	3740	3910	4140	4260	4490	4660	4890	5010	5520	5750			

Двух - витковые сваи



Одно - витковые сваи



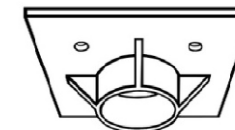
ОЦИНКОВАННЫЕ СВАИ (срок эксплуатации свыше 120 лет)

Длина свай, м

Диаметр свай и лопасти, мм	Кол-во витков	Длина свай, м															
		1,6	1,8	2	2,3	2,5	2,8	3	3,2	3,5	3,8	4	4,5	5	5,5	6	
57x200мм. Нагрузка	1 виток	1390	1450	1520	1640	1710	1820	1890	1970	2080	2190	2270	2450	2640	2820	3010	
76x200мм	1 виток	1660	1730	1830	1980	2080	2230	2330	2430	2570	2720	2820	3070	3310	3560	3810	
Нагрузка на сваю 1,5т	2 витка	1670	1790	1960	2250	2420	2650	2820	2990	3220	3360	3680	4090	4490			
89x250мм	1 виток	1800	1880	2000	2170	2290	2560	2680	2790	2960	3140	3250	3540	3830	4120	4400	
Нагрузка 2-4 т	2 витка	1960	2190	2360	2650	2820	3110	3340	3450	3800	4030	4260	4720	5180			
108x300мм	1 виток	2190	2300	2450	2670	2810	3040	3180	3330	3550	3770	3920	4290	4650	5020	5390	
Нагрузка 3-7 т	2 витка	2990	3280	3510	3910	4200	4600	4890	5120	5520	5930	6210	6900	7540			
133x350мм	1 виток	2750	2910	3110	3420	3630	3940	4140	4350	4660	4970	5170	5690	6200	6720	7230	
Нагрузка 4-11 т	2 витка	4490	4660	5010	5580	5700	6210	6620	6960	7540	8050	8460	9320	10350			

Оголовок для 1 и 2 витковых лопастных свай

Пок-рытие	76мм	89мм	108мм	133мм
	Размер, мм			
	150x150	200x200	250x250	300x300
Краска	230	300	360	470
Цинк	290	390	460	590



*Нагрузка на сваи указанная в прайсе при грунтах средней полосы России, суглинках

Многовитковые сваи "F" (оцинкованные, с оголовком D=220мм, толщина 6мм, 6 отверстий D=14мм, Ширина спирали 15мм, толщина 2мм)

Диаметр свай, мм / Нагрузка, т	Длина спирали, мм	Толщина, мм	Длина свай, м				
			1,6	2	2,5	3	3,5
D=76мм Нагрузка 3-6т	820-1200	3-3,75	2140	2790	3620	2140	4090
D=89мм Нагрузка 7,3т	1200	3,75		3560	4210	4870	5520
D=114мм Нагрузка 6,5-7,8т	1200	3,75			4460	5150	5940

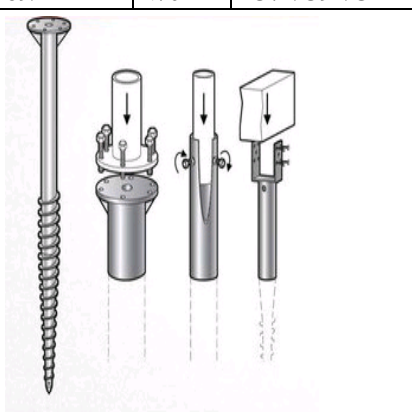
Многовитковые сваи "U" (оцинкованные, с оголовком Uобр, Ширина спирали 10мм, толщина 1,8мм)

Диаметр свай	0,8	1
D=71мм	520	
D=91мм		600
D=111мм		820

Многовитковые сваи "N" (оцинкованные, без оголовка, 3 гайки M16 для крепления столба внутри)

Диаметр свай	Длина резьбы, мм	1,2	1,6
N76мм	650	1630	2040

Вид многорезьбовой сваи



Скидки:

5%

На розничную цену свай при заказе от 50 шт, без монтажа